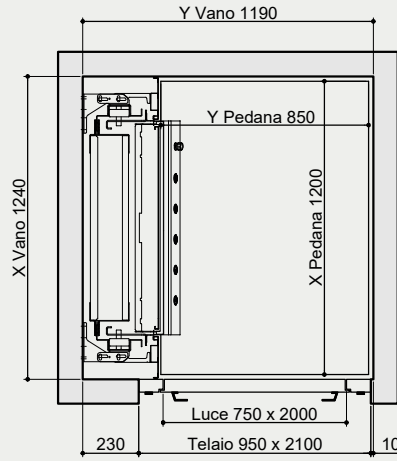
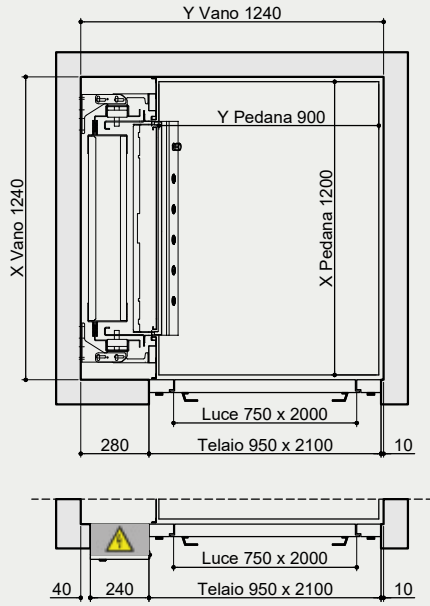


Accessi

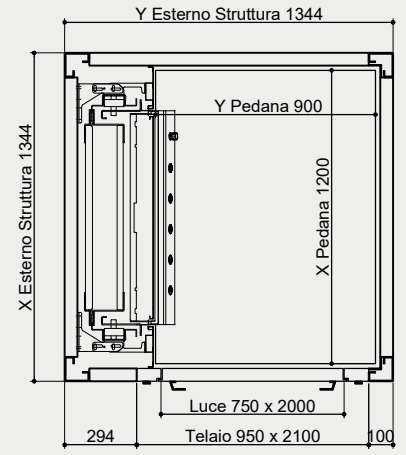
Vano in muratura

Vano in struttura¹

1L

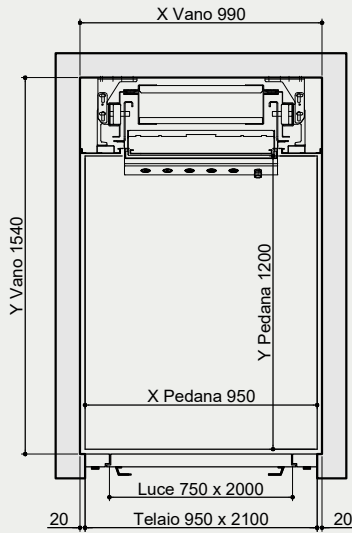


Armadio a muro

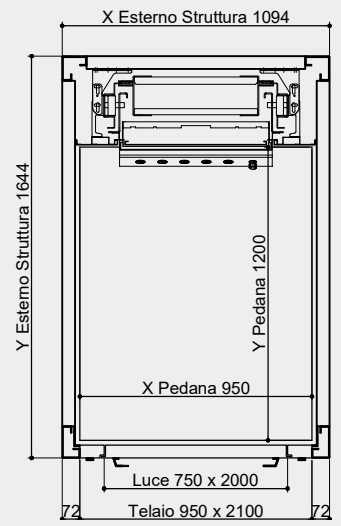


Armadio a muro

1F

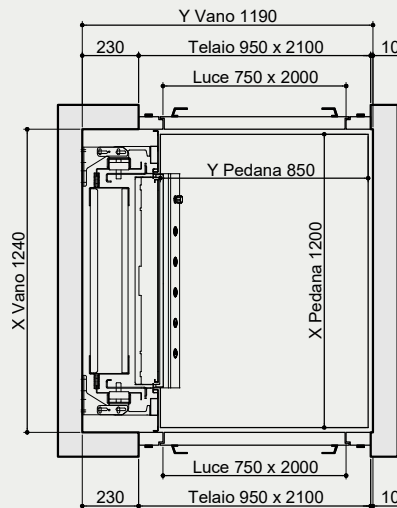
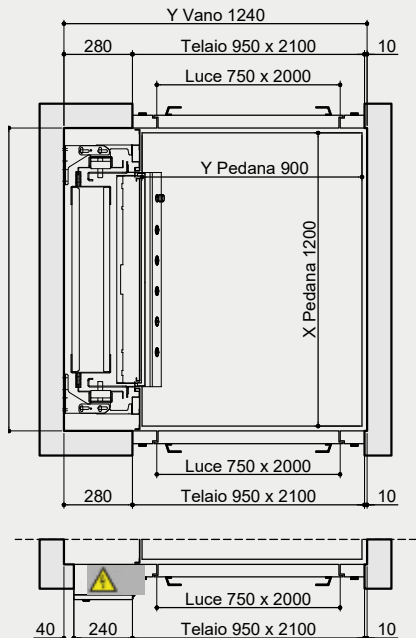


Armadio a muro

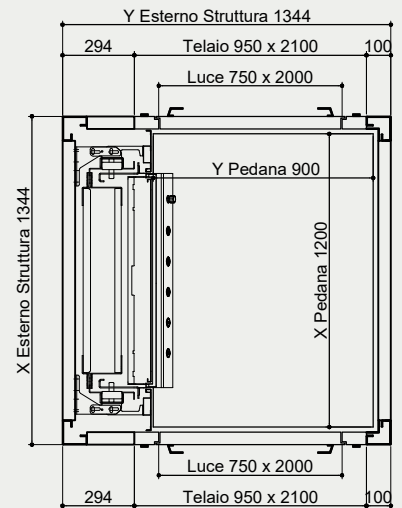


Armadio a muro

20



Armadio a muro



Armadio a muro

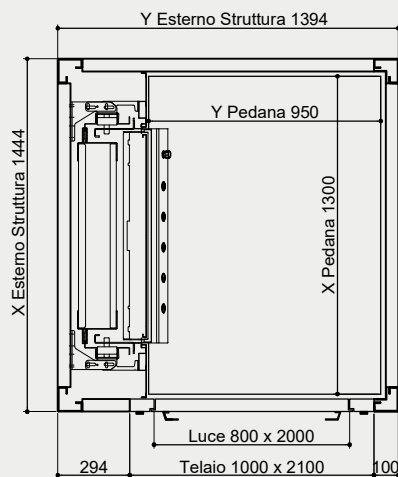
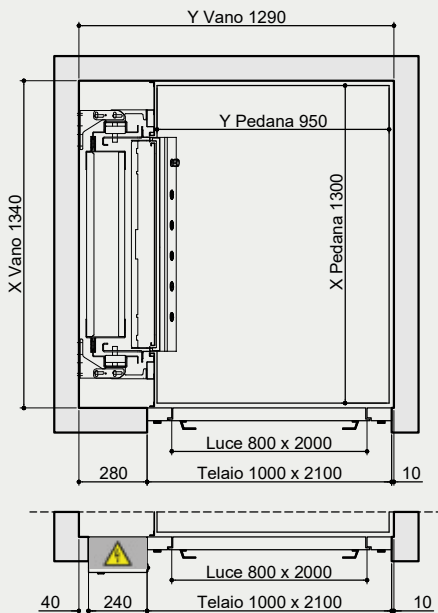
¹ Gli ingombri potrebbero subire variazioni in funzione delle condizioni di ancoraggio e delle caratteristiche della fornitura (passerelle, parapetti, ecc..).

Accessi

Vano in muratura

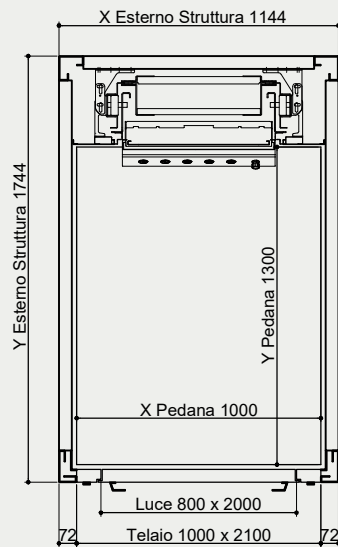
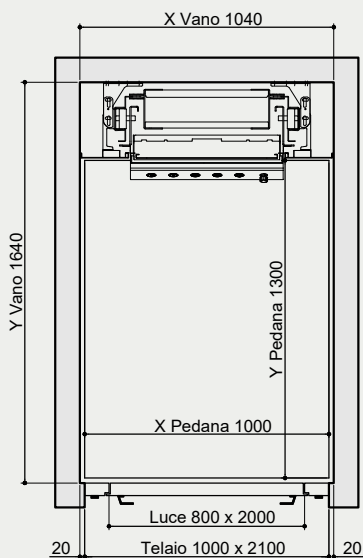
Vano in struttura¹

1L



Armadio a muro

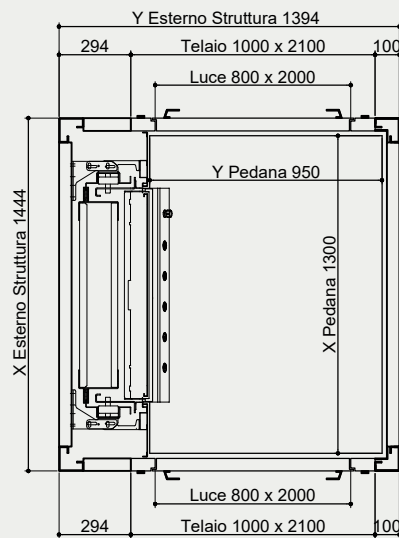
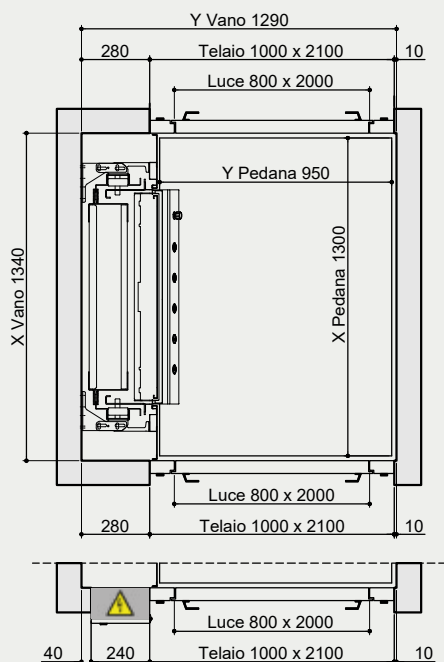
1F



Armadio a muro

Armadio a muro

20



Armadio a muro

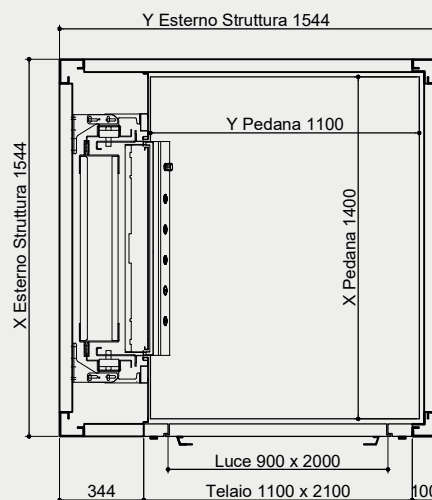
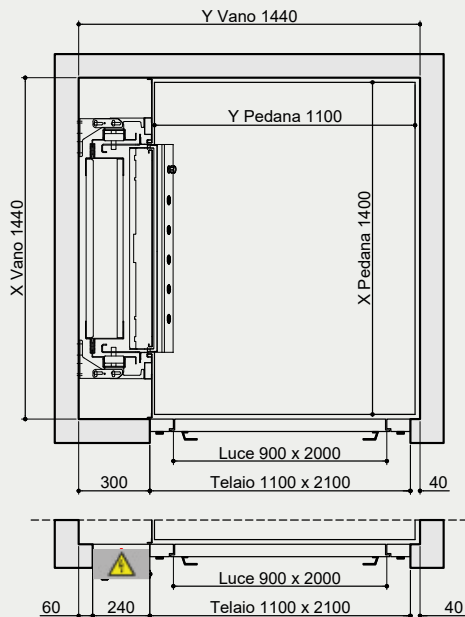
¹ Gli ingombri potrebbero subire variazioni in funzione delle condizioni di ancoraggio e delle caratteristiche della fornitura (passerelle, parapetti, ecc.).

Accessi

Vano in muratura

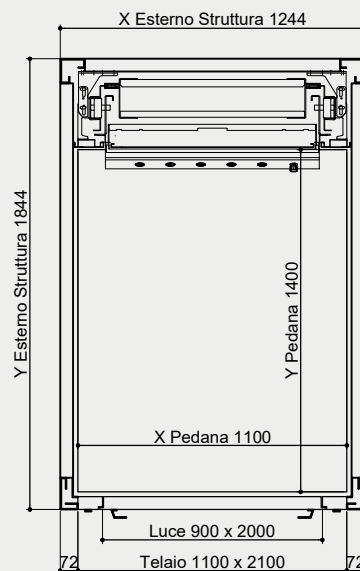
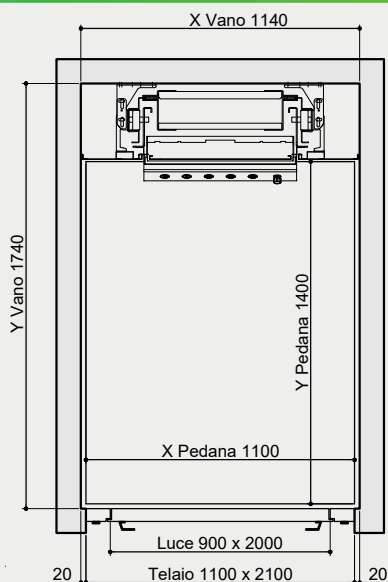
Vano in struttura¹

1L



Armadio a muro

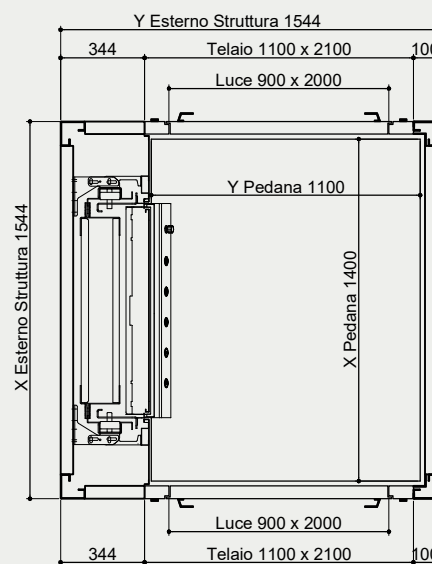
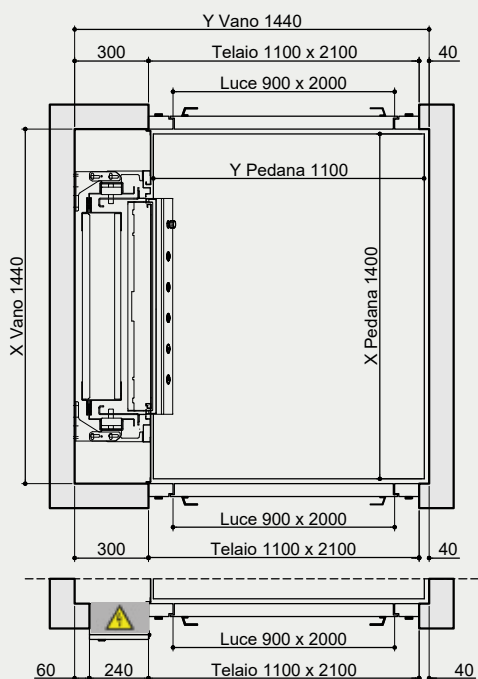
1F



Armadio a muro

Armadio a muro

20



Armadio a muro

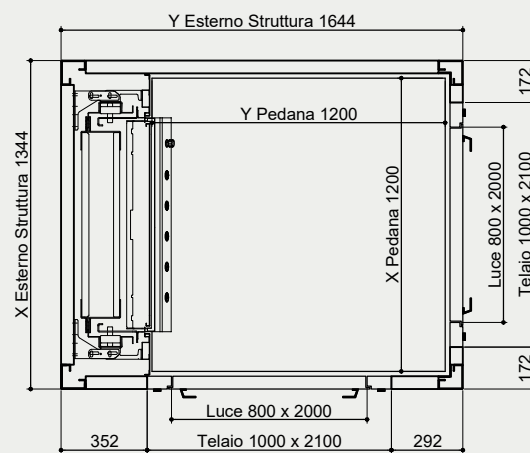
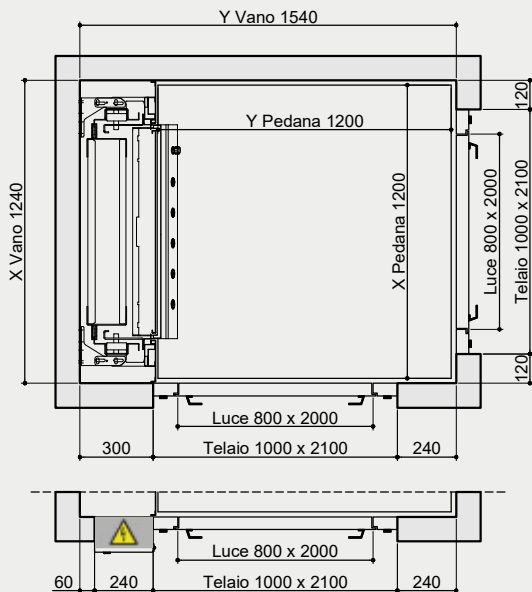
¹ Gli ingombri potrebbero subire variazioni in funzione delle condizioni di ancoraggio e delle caratteristiche della fornitura (passerelle, parapetti, ecc..).

Accessi

Vano in muratura

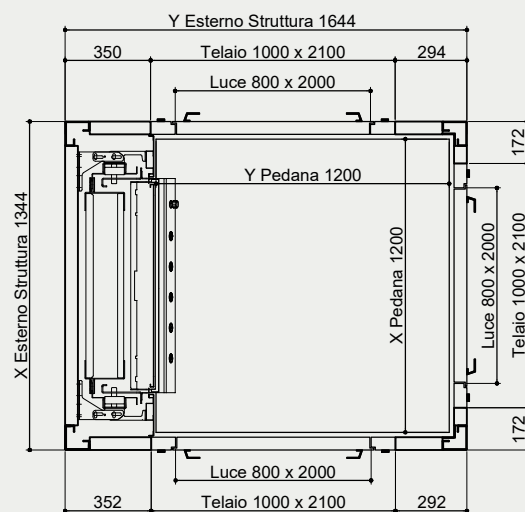
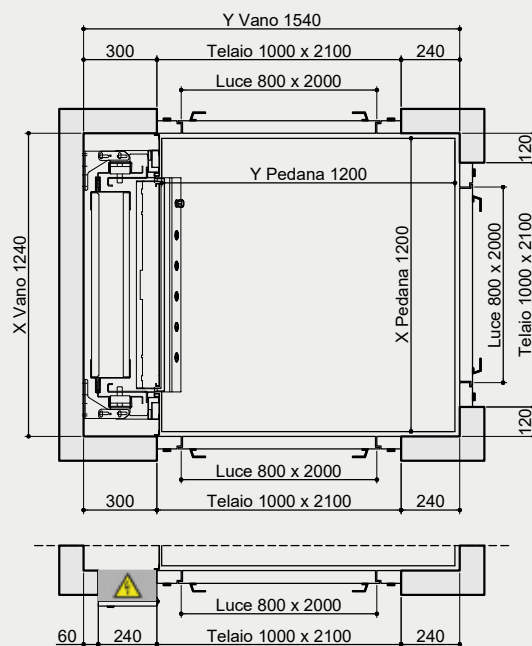
Vano in struttura¹

2A



Armadio a muro o fianco porta

3



Armadio a muro o fianco porta

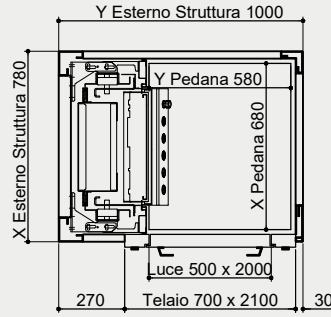
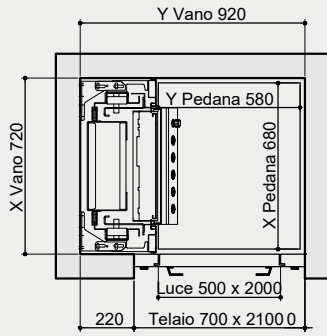
¹ Gli ingombri potrebbero subire variazioni in funzione delle condizioni di ancoraggio e delle caratteristiche della fornitura (passerelle, parapetti, ecc.).

Accessi

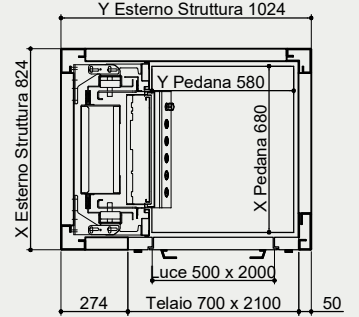
Vano in muratura

Vano in struttura¹

1L

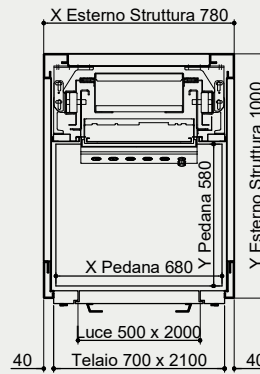
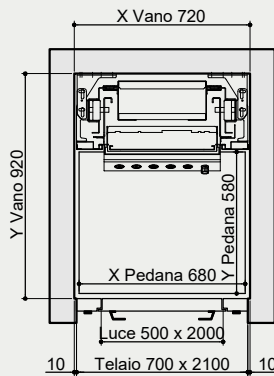


per interno

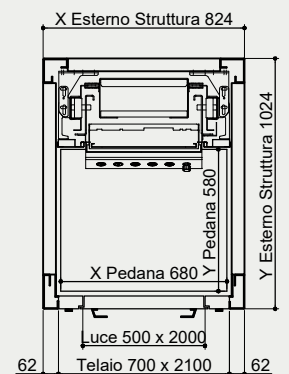


per interno e esterno

1F

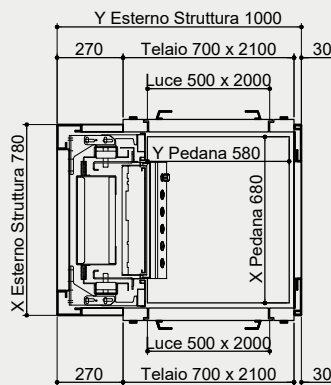
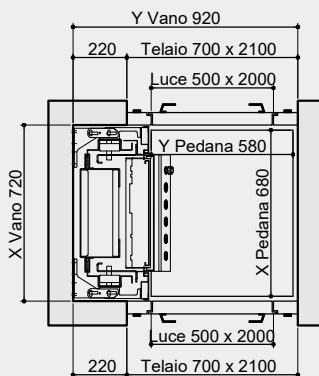


per interno

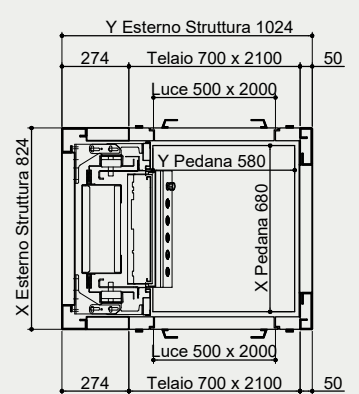


per interno e esterno

20



per interno



per interno e esterno

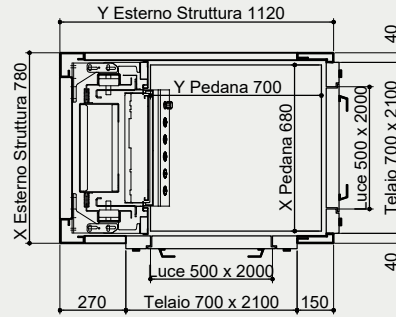
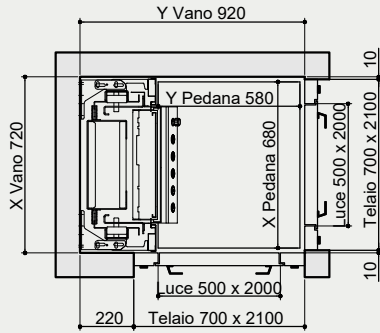
¹ Gli ingombri potrebbero subire variazioni in funzione delle condizioni di ancoraggio e delle caratteristiche della fornitura (passerelle, parapetti, ecc..).

Accessi

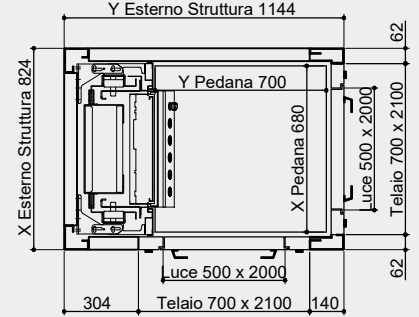
Vano in muratura

Vano in struttura¹

20

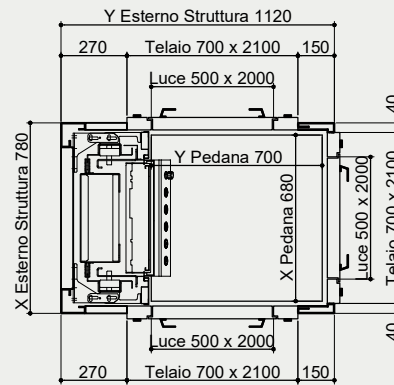
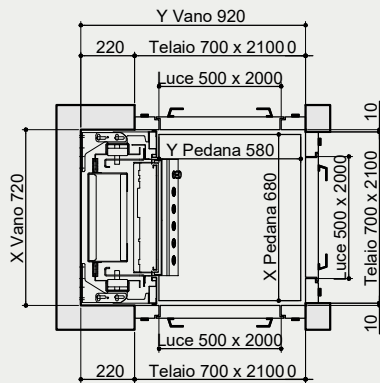


per interno

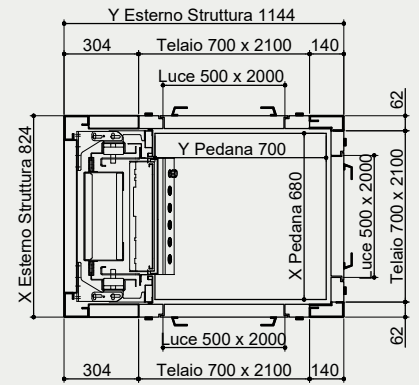


per interno e esterno

3



per interno



per interno e esterno

¹ Gli ingombri potrebbero subire variazioni in funzione delle condizioni di ancoraggio e delle caratteristiche della fornitura (passerelle, parapetti, ecc..).