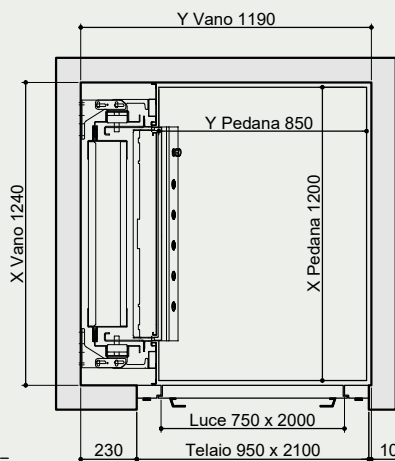
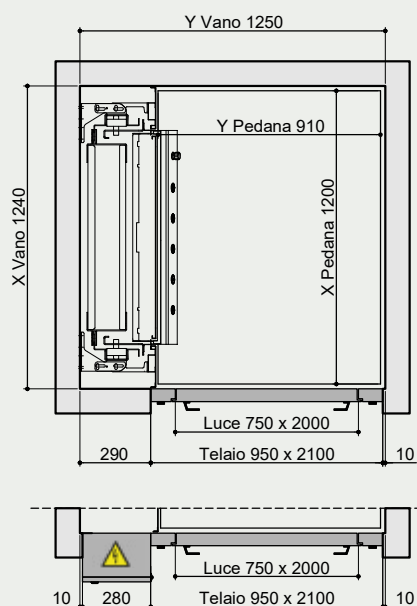
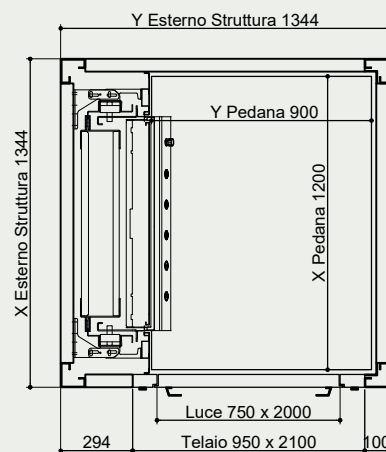
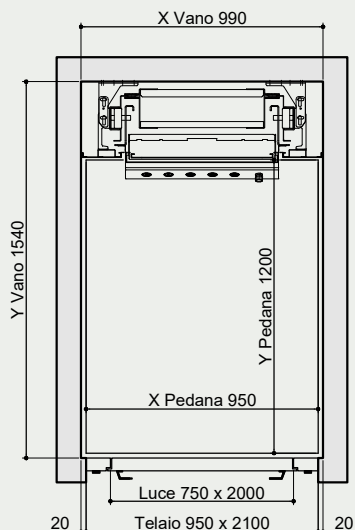
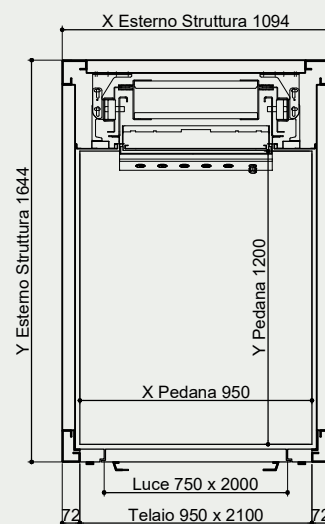
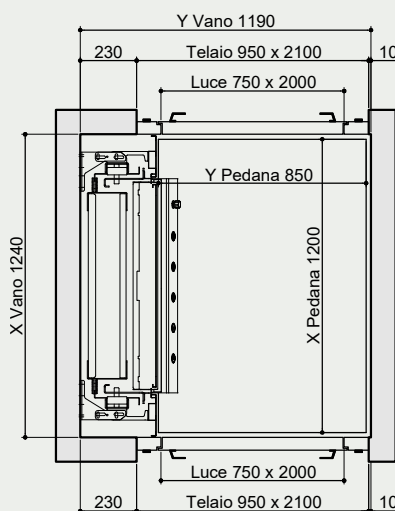
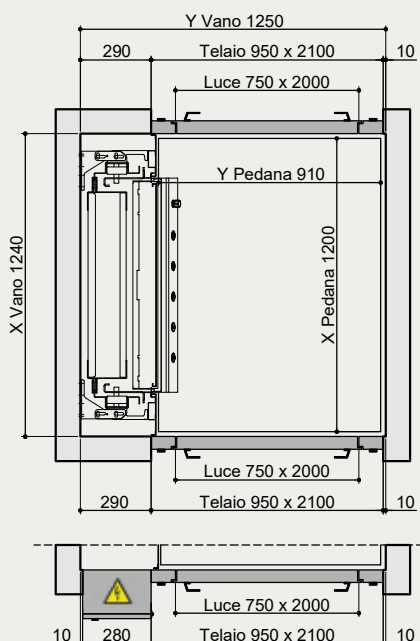
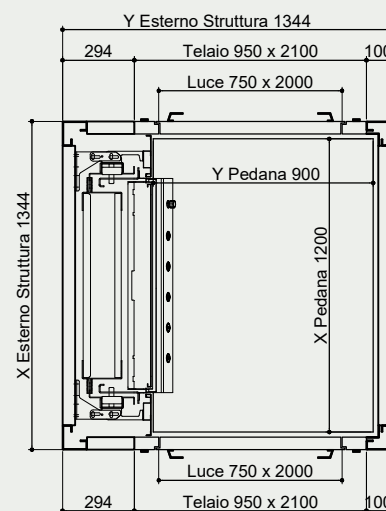


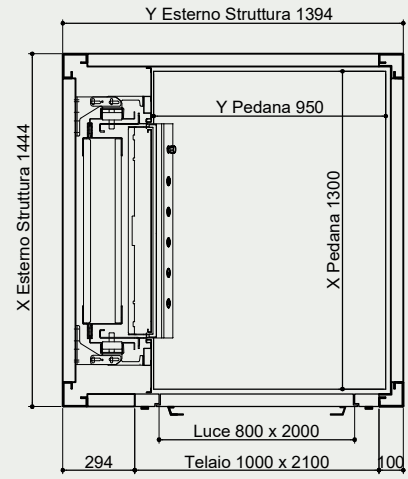
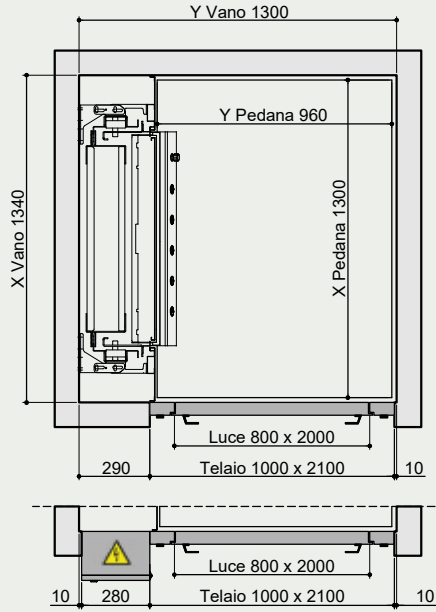
**Accessi**
**Vano in muratura**
**Vano in struttura<sup>1</sup>**
**1L**

**Armadio a muro**

**Armadio a muro**
**1F**

**Armadio a muro**

**Armadio a muro**
**20**

**Armadio a muro**

**Armadio a muro**
<sup>1</sup> Gli ingombri potrebbero subire variazioni in funzione delle condizioni di ancoraggio e delle caratteristiche della fornitura (passerelle, parapetti, ecc...).

Accessi

Vano in muratura

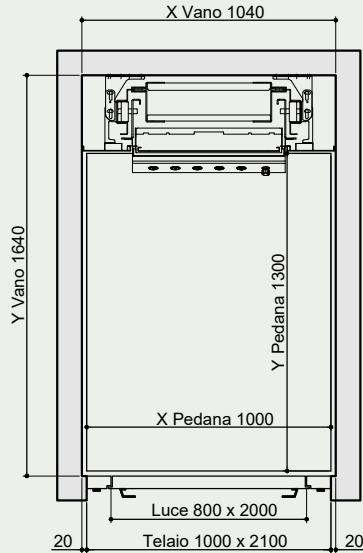
Vano in struttura<sup>1</sup>

1L

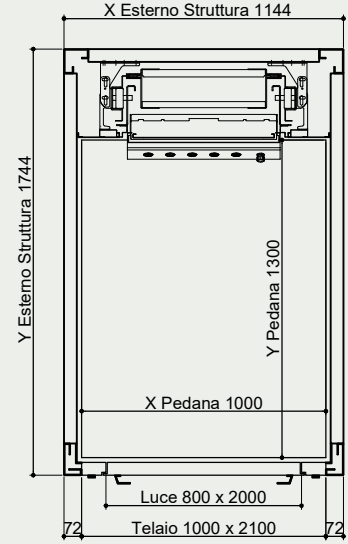


Armadio a muro

1F

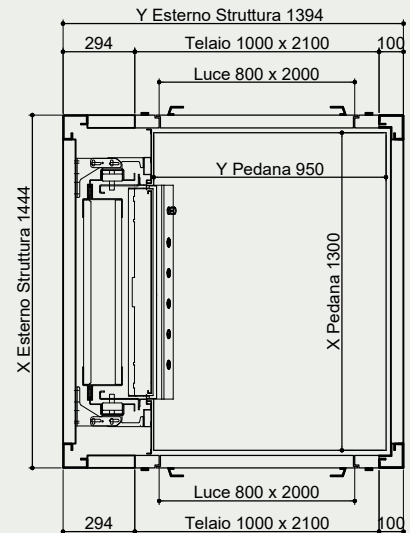
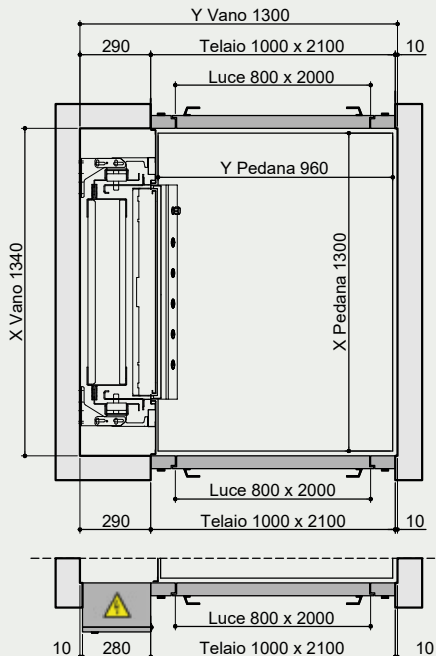


Armadio a muro



Armadio a muro

20



Armadio a muro

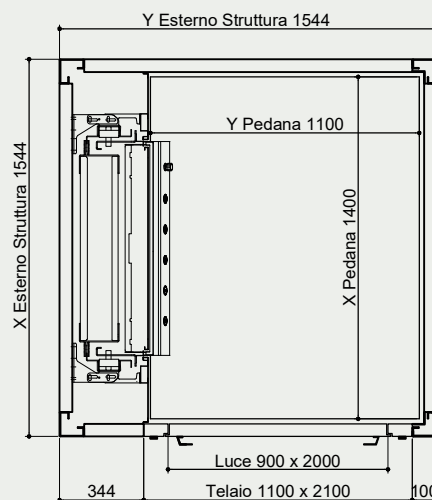
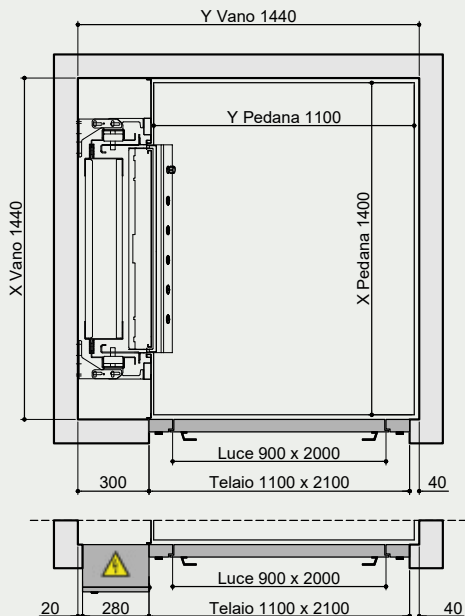
<sup>1</sup> Gli ingombri potrebbero subire variazioni in funzione delle condizioni di ancoraggio e delle caratteristiche della fornitura (passerelle, parapetti, ecc..).

## Accessi

### Vano in muratura

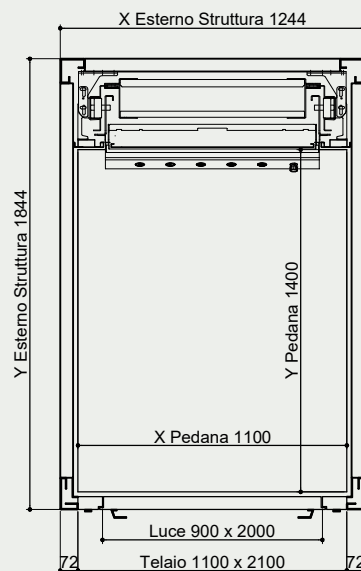
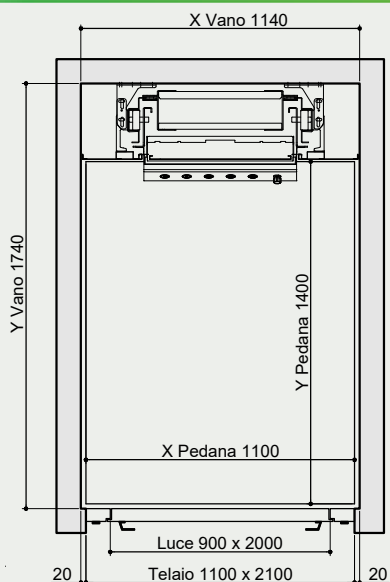
### Vano in struttura<sup>1</sup>

1L



**Armadio a muro**

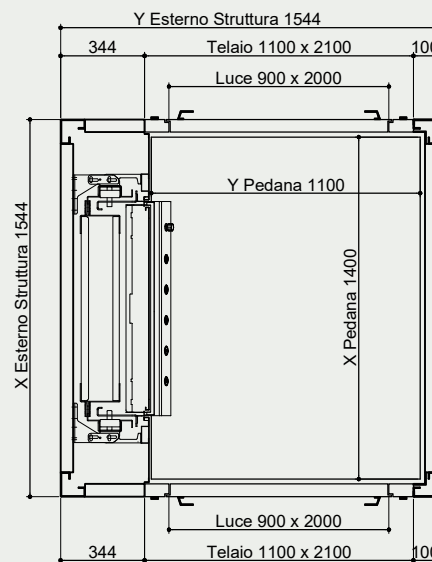
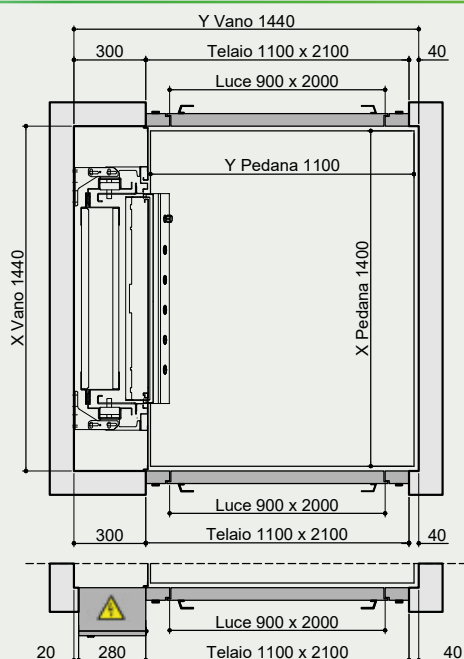
1F



**Armadio a muro**

**Armadio a muro**

20



**Armadio a muro**

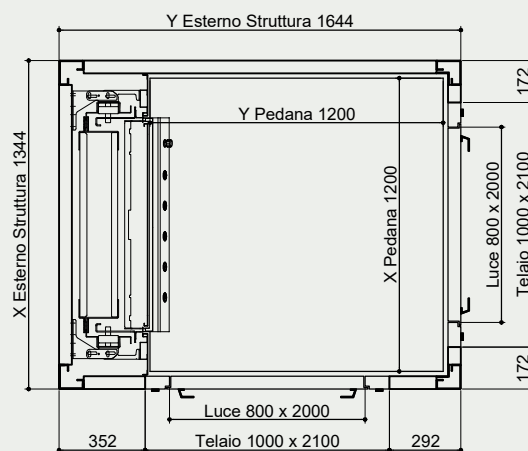
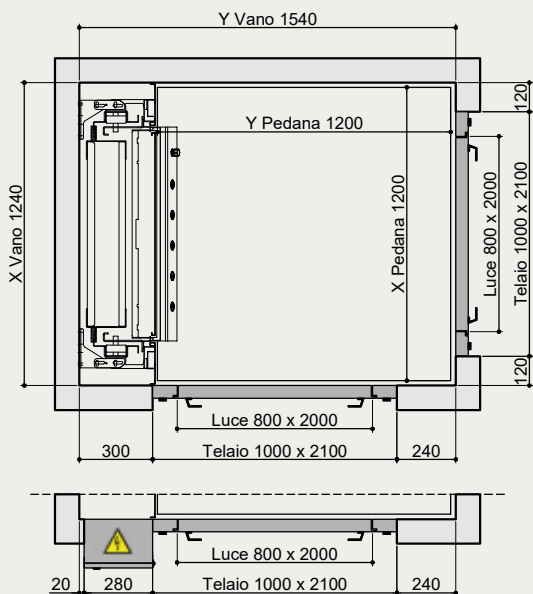
<sup>1</sup> Gli ingombri potrebbero subire variazioni in funzione delle condizioni di ancoraggio e delle caratteristiche della fornitura (passerelle, parapetti, ecc..).

Accessi

Vano in muratura

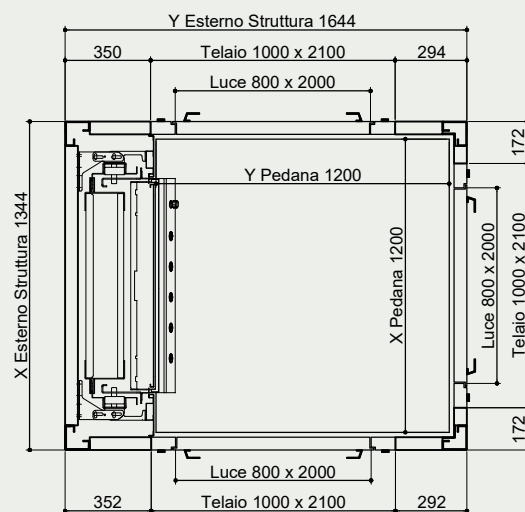
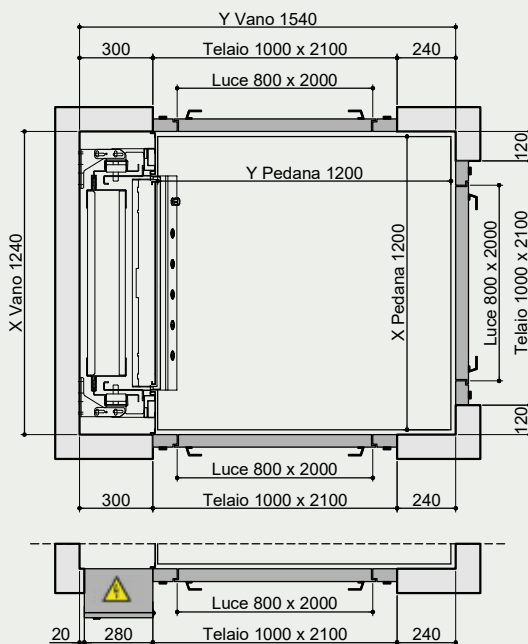
Vano in struttura<sup>1</sup>

2A



Armadio a muro o fianco porta

3



Armadio a muro o fianco porta

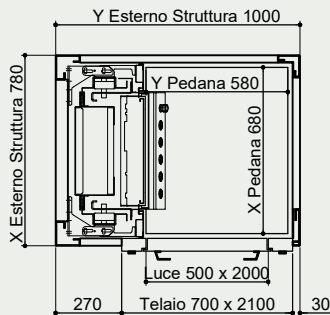
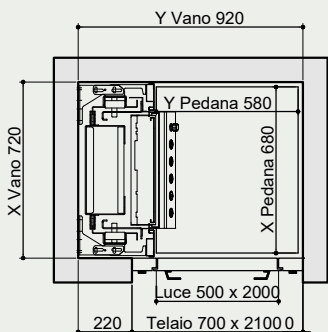
<sup>1</sup> Gli ingombri potrebbero subire variazioni in funzione delle condizioni di ancoraggio e delle caratteristiche della fornitura (passerelle, parapetti, ecc..).

## Accessi

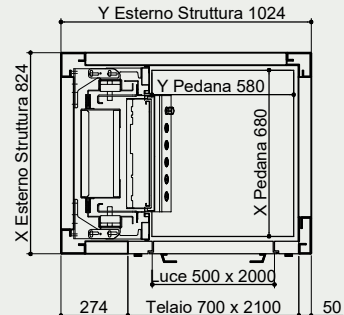
## Vano in muratura

## Vano in struttura<sup>1</sup>

1L

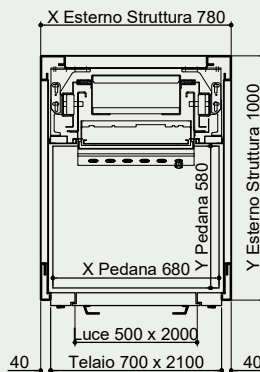
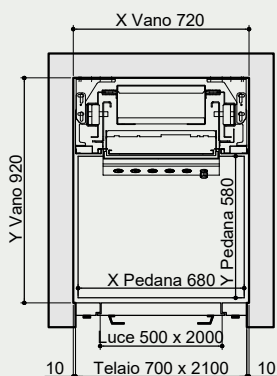


per interno

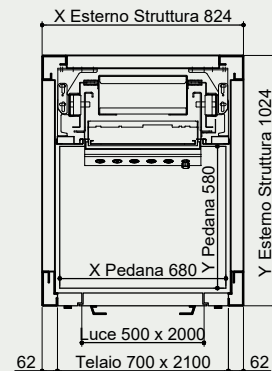


per interno e esterno

1F

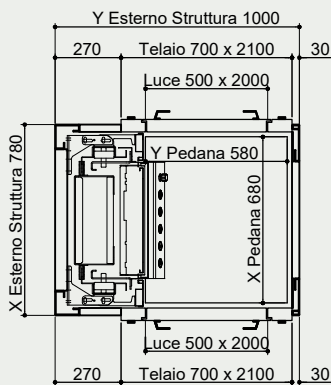
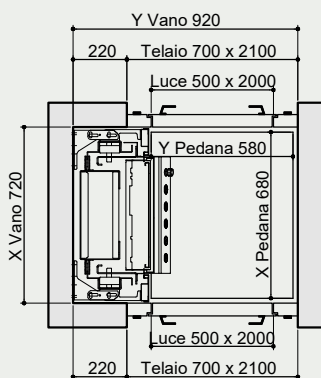


per interno

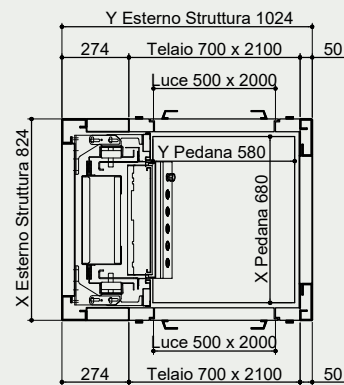


per interno e esterno

20



per interno



per interno e esterno

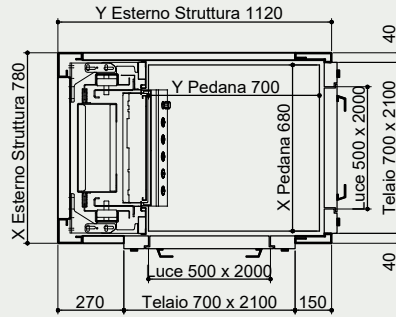
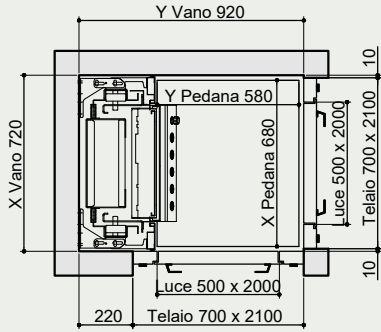
<sup>1</sup> Gli ingombri potrebbero subire variazioni in funzione delle condizioni di ancoraggio e delle caratteristiche della fornitura (passerelle, parapetti, ecc..).

Accessi

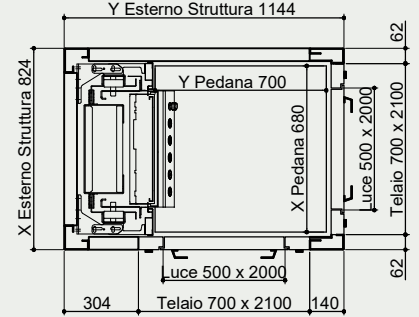
Vano in muratura

Vano in struttura<sup>1</sup>

20

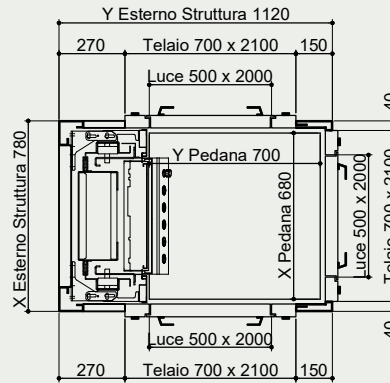
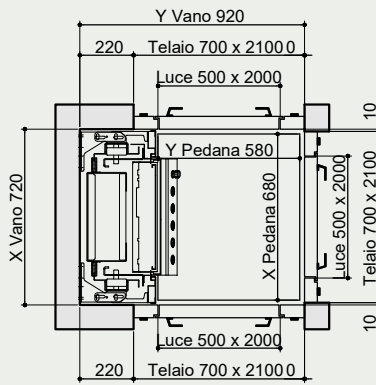


per interno

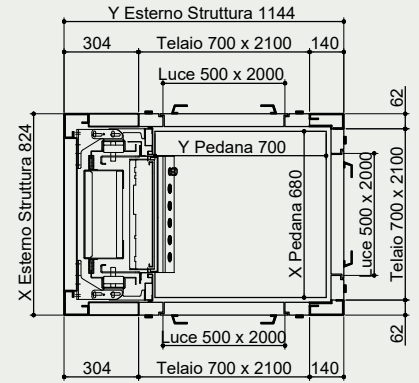


per interno e esterno

3



per interno



per interno e esterno

<sup>1</sup> Gli ingombri potrebbero subire variazioni in funzione delle condizioni di ancoraggio e delle caratteristiche della fornitura (passerelle, parapetti, ecc..).